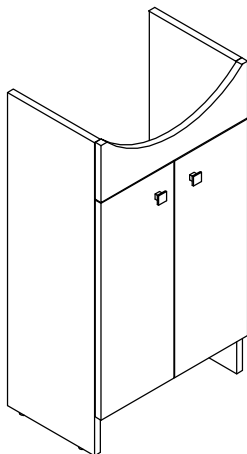


cersanit

SZAFKA ŁAZIENKOWA PODUMYWALKOWA

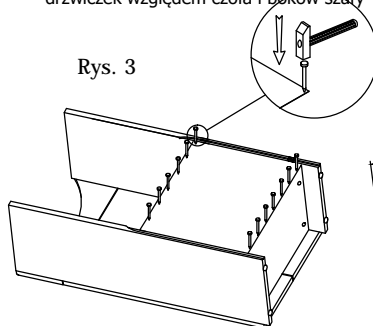
Instrukcja montażu



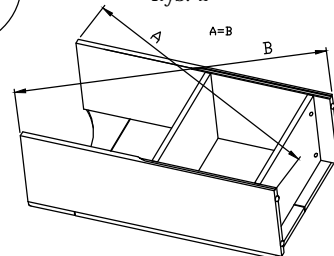
Kolejność montażu:

1. Na bokach szafy zamontować wkrętami 4x16 - złącza kątowe A (4 szt.) a następnie prowadniki B (4 szt.) wkręcając w otwory EURO-wkręty (Uwaga! Dłuższe krawędzie prowadników na zewnątrz szafy).
2. W otwory o średnicy \varnothing 8 mm znajdujące się na bokach szafy włożyć trzpienie złączy mimośrodowych C (8 szt.)
3. W krawędzie dolne boków wbić ślizgacze D (4 szt.)
4. W otwory wieńców włożyć okrągłe elementy złączy mimośrodowych E (8 szt.) oraz kołki K (8 szt.) i zamontować korpus zgodnie z Rys. 1
5. Ułożyć korpus szafy frontem do dołu na równej powierzchni ustawiając go tak, aby przekątne były równe. Rys. 2
6. Pomiędzy boki włożyć plecy i przybić je gwoździkami w miejscu łączenia z wieńcami (dla ułatwienia można narysować ołówkiem linie wzdłuż których gwoździe będą wbijane) Rys. 3
7. Zamocować czoło F do złączy kątowych poprzez wkręcenie wkrętów 4x16.
8. W otwory w drzwiczkach włożyć zawiasy I (4 szt.) i dokręcić wkręty 4x16, a następnie przewiercić otwory pod uchwyty J i przykręcić je wkrętami 4x30 (2 szt.)
9. Założyć drzwiczki na prowadniki i dokonać niezbędnych regulacji ustawienia drzwiczek względem czoła i boków szafy (Rys.4)

Rys. 3

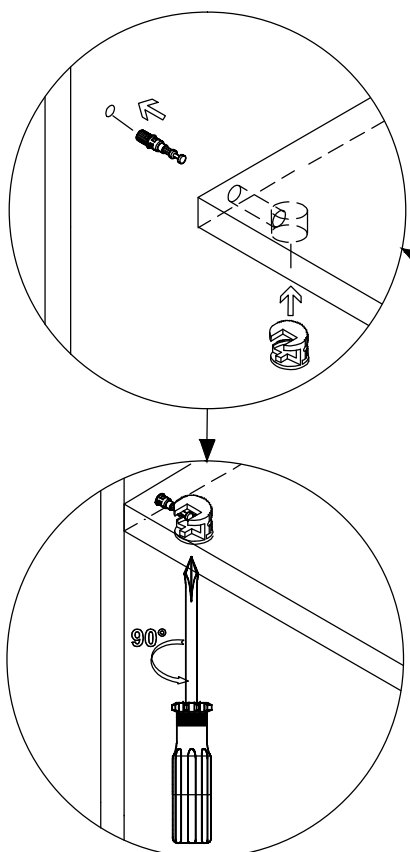


Rys. 2

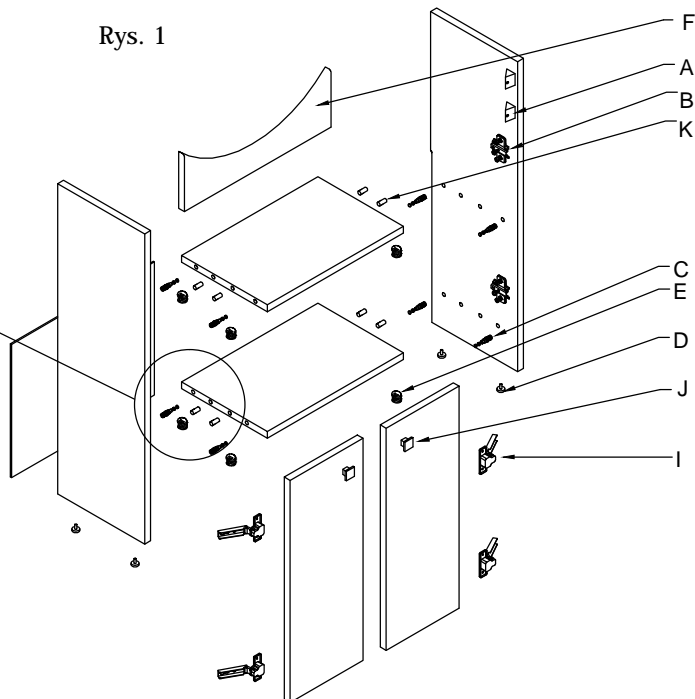


SCHEMAT MONTAŻU

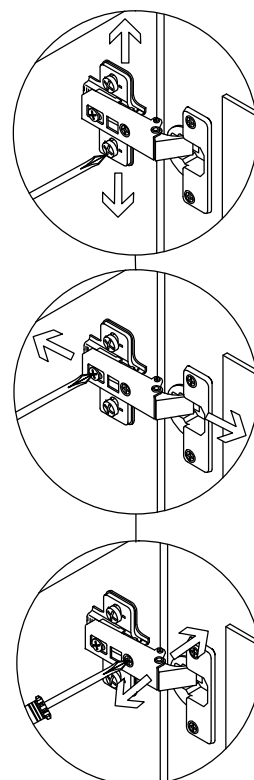
Schemat złącza mimośrodowego



Rys. 1



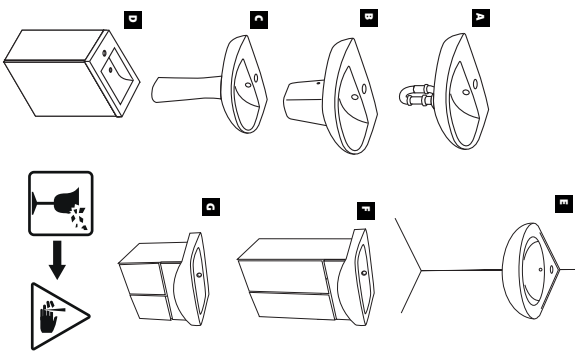
Rys. 4. Regulacja ustawień drzwiczek.



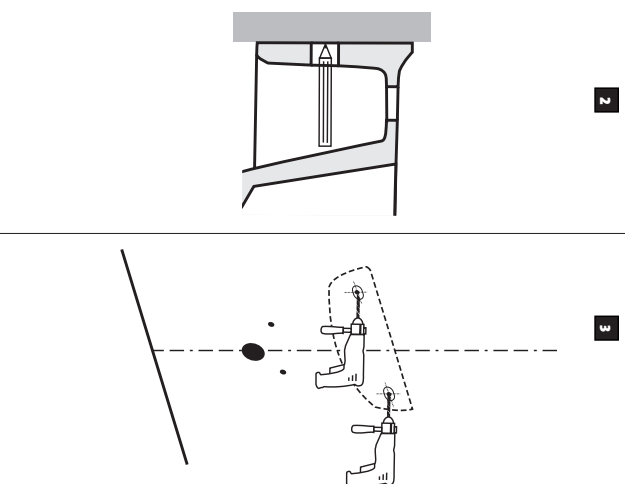
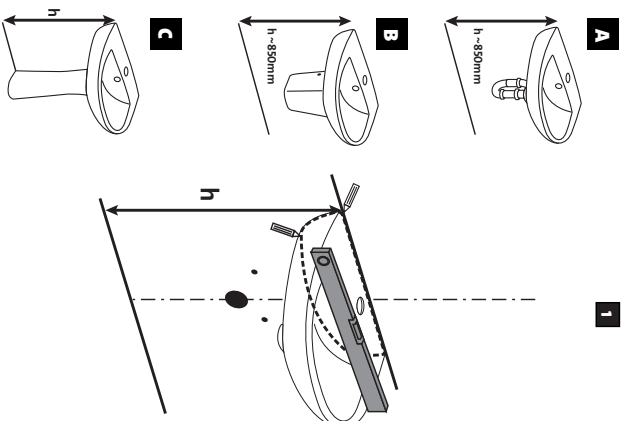
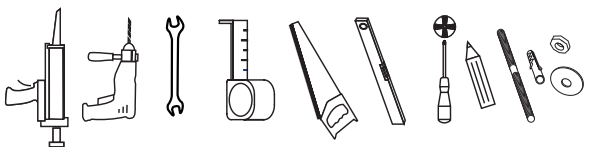
UWAGA:

W zależności od typu mebla elementy do montażu mogą się różnić wizualnie od przedstawionych na rysunku.

cersanit



- PL** INSTRUKCJA MONTAŻU I EKSPLOATACJI
- SK** NÁVOD NA MONTÁŽ A ÚDRŽBU
- DE** MONTAGE- UND AUFBAUANLEITUNG
- UK** INSTRUCTIONS FOR ASSEMBLY AND USE
- FR** INSTALLATION ET UTILISATION - MODE D'EMPLOI
- EE** PAIGALDUS- JA KASUTUSIÜHEND
- HU** SZERELÉSI ÉS ÜZEMELTÉSI ÚTMUTATÓ
- LT** MONTAŽO IR EKSPLOATAVIMO INSTRUKCIJA
- LV** MONTAŽAS UN EKSPĻUATĀCIJAS INSTRUKCIJA
- RO** INSTRUCȚIUNI DE MONTAJ ȘI OPERARE
- RU** ИНСТРУКЦИЯ ПО МОНТАЖУ И ЭКСПЛУАТАЦИИ
- CZ** NÁVOD NA MONTÁŽ A ÚDRŽBU
- SR** УПУТСТВО ЗА УГРАЂЕЊУ И ЕКСПЛУАТАЦИЈУ
- UA** ІНСТРУКЦІЯ З МОНТАЖУ І ЕКСПЛУАТАЦІЇ
- BY** ІНСТРУКЦЫЯ ПА МАНТАЖЫ І ЭКСПЛУАТАЦЫЇ
- BG** ИНСТРУКЦИИ ЗА МОНТАЖ И ЕКСПЛОАТАЦИЯ



A 4

5

6

7

8

A

9

B

C

10

